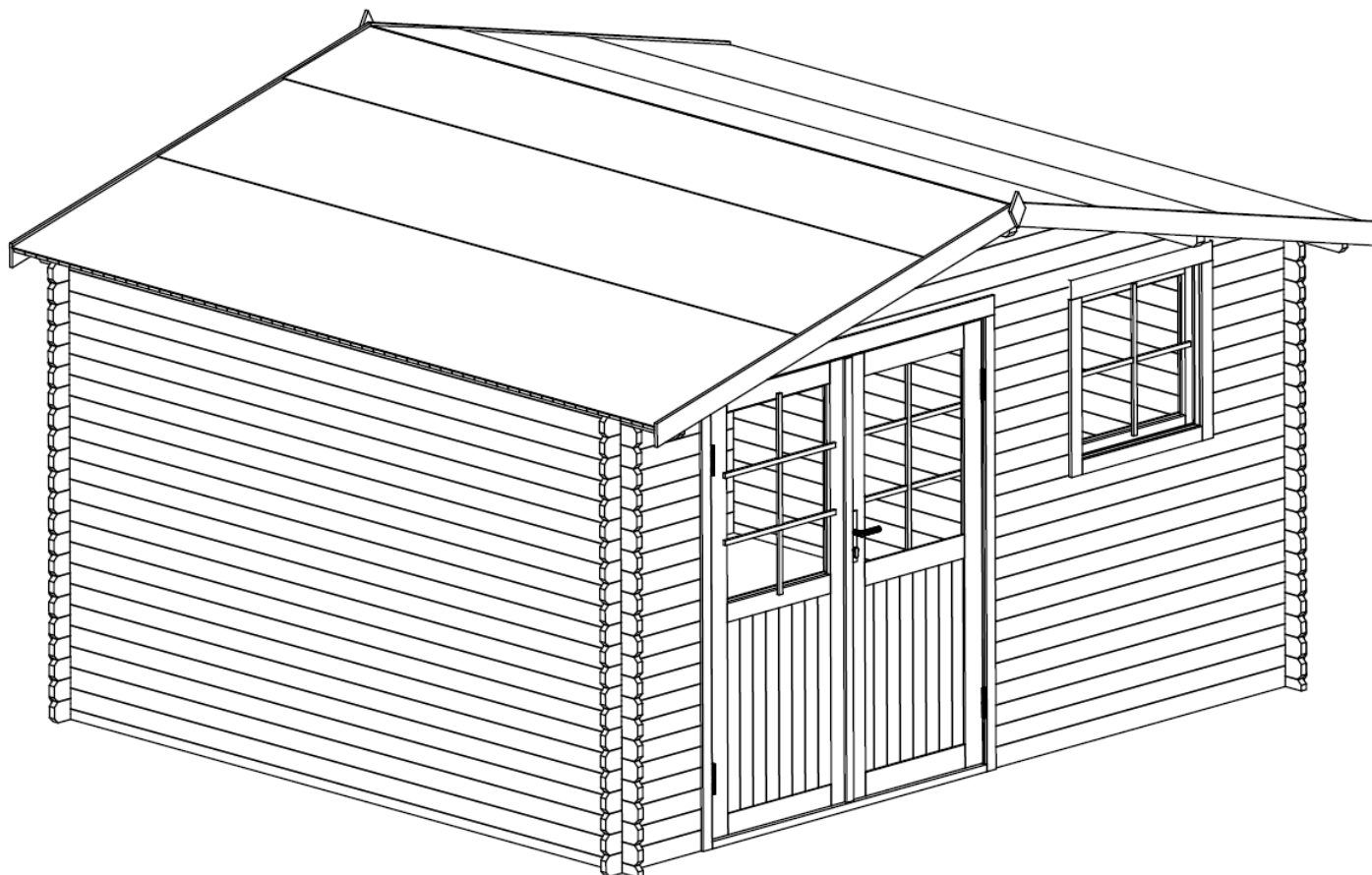


# Samlevejledning



## Christian Bjælkehytte 11.6 m<sup>2</sup>

Serienummer:

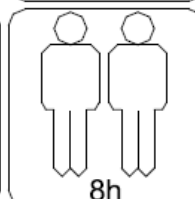
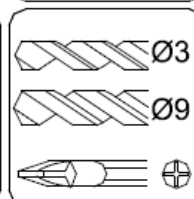
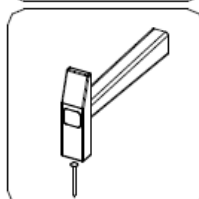
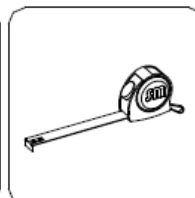
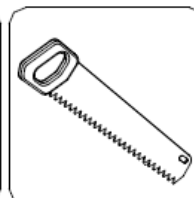
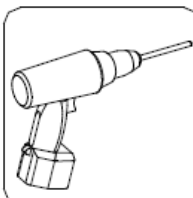
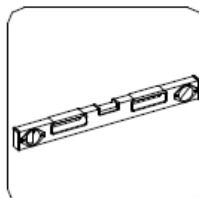
**9H207SLV** \_\_\_\_\_

B – 390 cm

L – 330 cm

H – 240 cm

Ref. H207



# Tillykke med Deres nye Park redskabshus

Start med at pakke materialerne ud og sorter dem efter de angivne numre i materialelisten. Hold dem adskilte, så har man et bedre overblik.

Check antal !! - Hvis noget mangler eller ikke er i orden, skal der reklameres inden huset samles.

Park redskabshuset kræver ikke nogen sokkel, men det er vigtigt, at have et godt underlag. Sørg for, at fundament og gulv er vandret og danner en plan og lige overflade - brug evt. fliser som opklodsning.

For at undgå fugtskader, er det vigtigt, at placere tagpap mellem fundamentet (underlaget) og gulvelementerne.

Når det er gjort, skal man bare følge denne samlevejledning punkt for punkt.

Sørg for at have det nødvendige værktøj klar ( hammer, stjerneskruetrækker, lodstok/vaterpas, målebånd-/stok, hobbykniv m.m.).

Ved samling af emnerne anbefales det, at forbore huller. Det giver et bedre resultat.

Redskabshuset skal, inden ibrugtagning, have en grundig overfladebehandling, udvendigt og indvendigt. Er man i tvivl om hvordan, spørg om råd i butikken, hvor huset er købt.

Det bedste resultat opnås ved at overfladehandle de enkelte emner inden samling.

## GOD FORNØJELSE !!

### Trækvalitet

Det præfabrikerede redskabsskur, som du har købt er fabrikeret af grantræ, der vokser i Nordeuropa. Træ er et naturprodukt, og det betyder, at alle stykker træ er forskellige. Det er normalt, at der kan være afvigelser i træet, det er det der giver træet dets naturlige charme.

### Tilladte afvigelser

- udfaldende knaster
- knaster der er groet fast i træet
- udfaldende knaster i kanterne.
- farveændringer, som ikke anfægter holdbarheden.
- tørke-/sammentrækningsrevner, som ikke betyder noget for konstruktionen.
- harpikslommer
- forvridninger og drejninger, hvis træet stadig er godt at arbejde med.

Det kan forekomme, at knasterne falder ud under brugen på grund af f.eks. tørt vejr. De huller, der opstår, kan fyldes ud med flydende træ.

### Nyttige tips

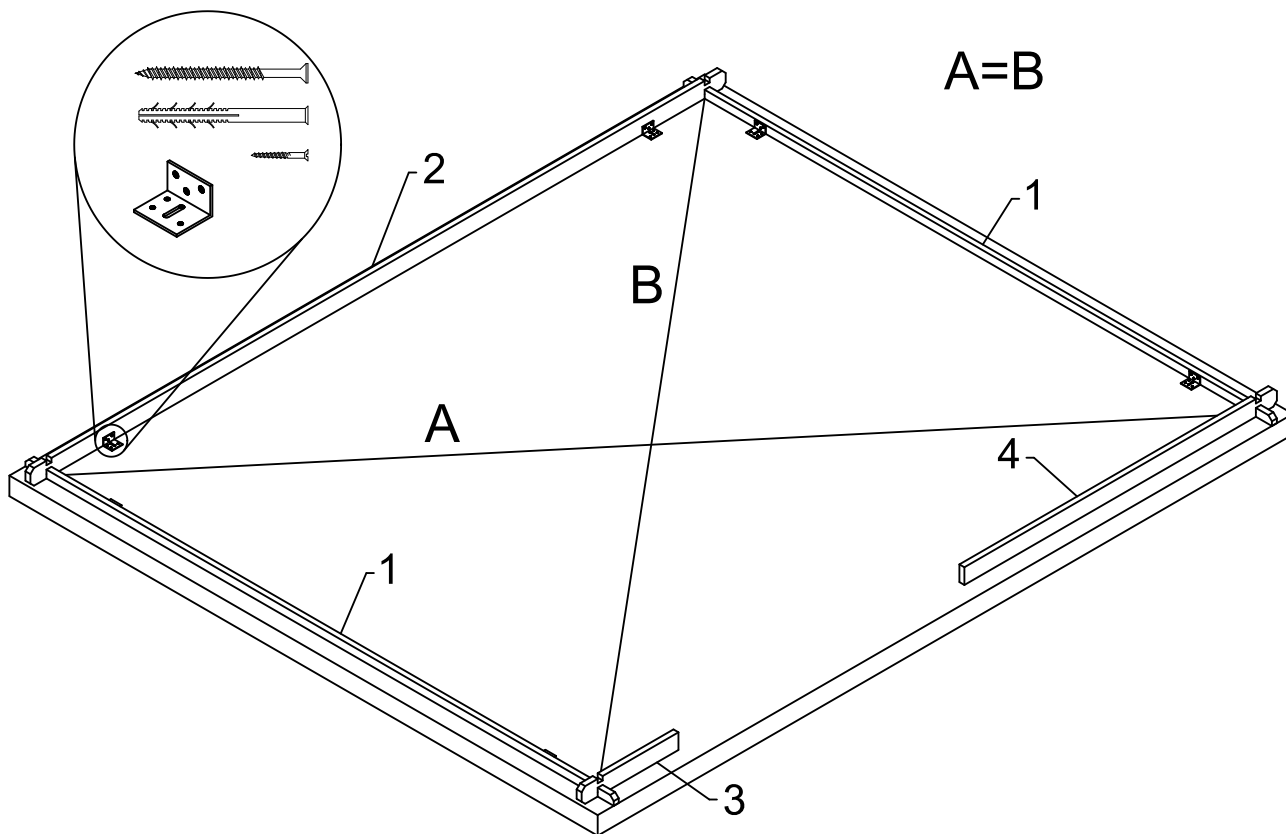
- Sørg for, at det præfabrikerede redskabsskur forankres til jorden eller fundamentet
- Husk at forsikre dit præfabrikerede redskabsskur
- Sørg for ventilation i det præfabrikerede redskabsskur

## Stykliste

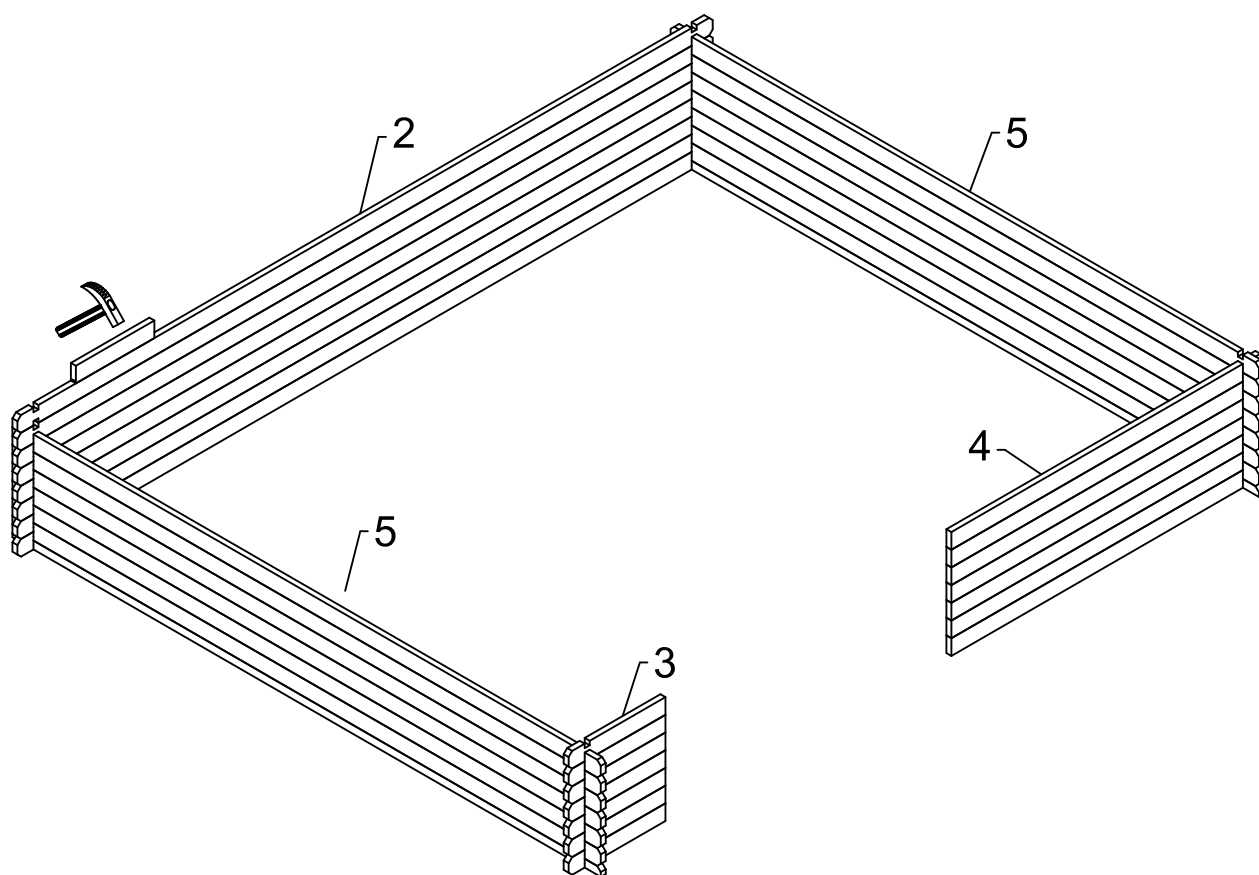
Nr	Varebeskrivelse	Størrelse (mm)	Antal
1	Nederste vægbræt	28 x 52 x 3300	2
2	Vægbræt	28 x 95 x 3900	22
3	Vægbræt	28 x 95 x 542	31
4	Vægbræt	28 x 95 x 1752	13
5	Vægbræt	28 x 95 x 3300	42
6T	Dørramme bjælke øverste	59 x 110 x 1695	1
6R	Dørramme bjælke højre	59 x 70 x 1900	1
6L	Dørramme bjælke venstre	59 x 70 x 1900	1
6B	Dørramme bjælke nederste	30 x 40 x 1602	1
7	Vægbræt	28 x 95 x 450	9
8	Vindue	740 x 758	1
8.1	Vindueramme liste	12 x 20 x 625	2
9	Gavl	28 x 515 x 3900	1
10	Gavl	28 x 515 x 3900	1
11a	Øverste vægbræt	28 x 110 x 3600	1
11b	Øverste vægbræt	28 x 110 x 3600	1
12a	Tagbjælke	40 x 120 x 3600	1
12b	Tagbjælke	40 x 120 x 3600	1
13	Tagbjælke	40 x 120 x 3600	1
14	Støttebræt	15 x 40 x 1950	4
15	Tagplader	15 x 95 x 2100	82
16	Tagpap	1m x 10m	2
17	Sternbræt	15 x 95 x 2120	4
18	Rombe	15 x 95 x 240	2
19	Skiltefriser	15 x 40 x 1800	4
20R	Dørblad højre	750 x 1830	1
20L	Dørblad venstre	750 x 1830	1
20.1	Dørvindue liste	12 x 20 x 625	4
20.2	Dørvindue liste	12 x 20 x 835	2
21	Dørliste	12 x 40 x 1830	1
	Samlings materialer		1
	Montage bræt	28 x 50 x 300	1
	Vægbræt - extra	28 x 95 x 3900	1
	Tagbrædder - extra	15 x 95 x 2100	1

1

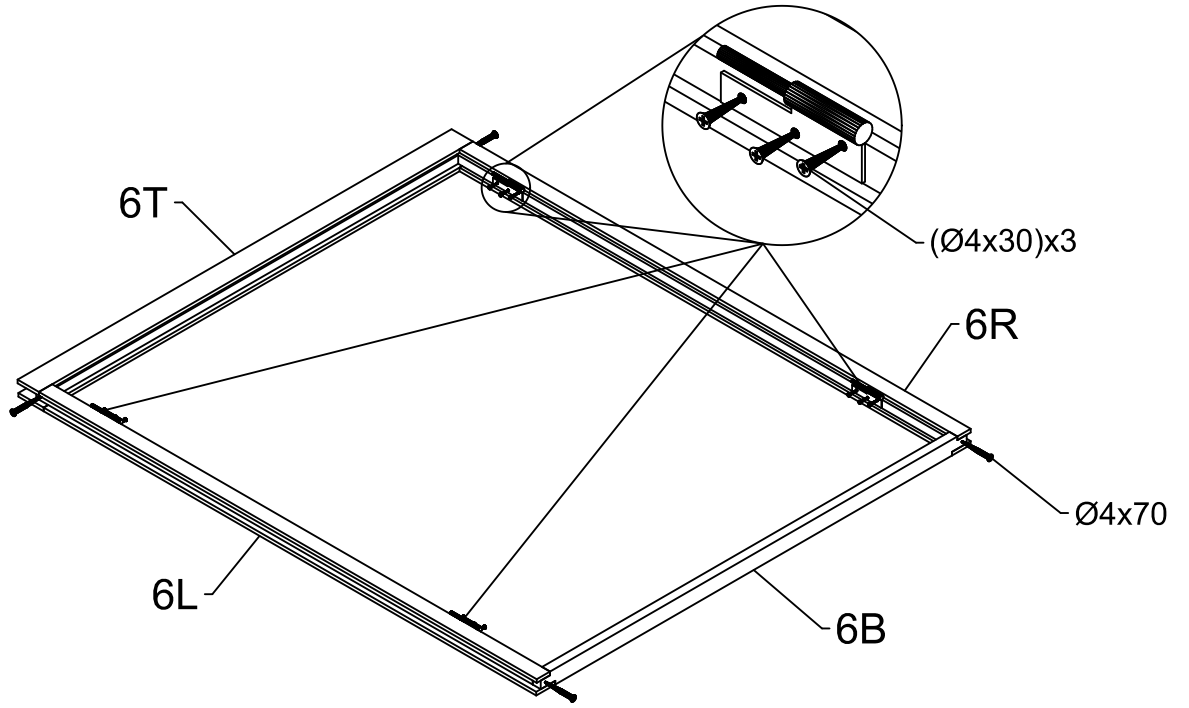
Ikke inkluderet



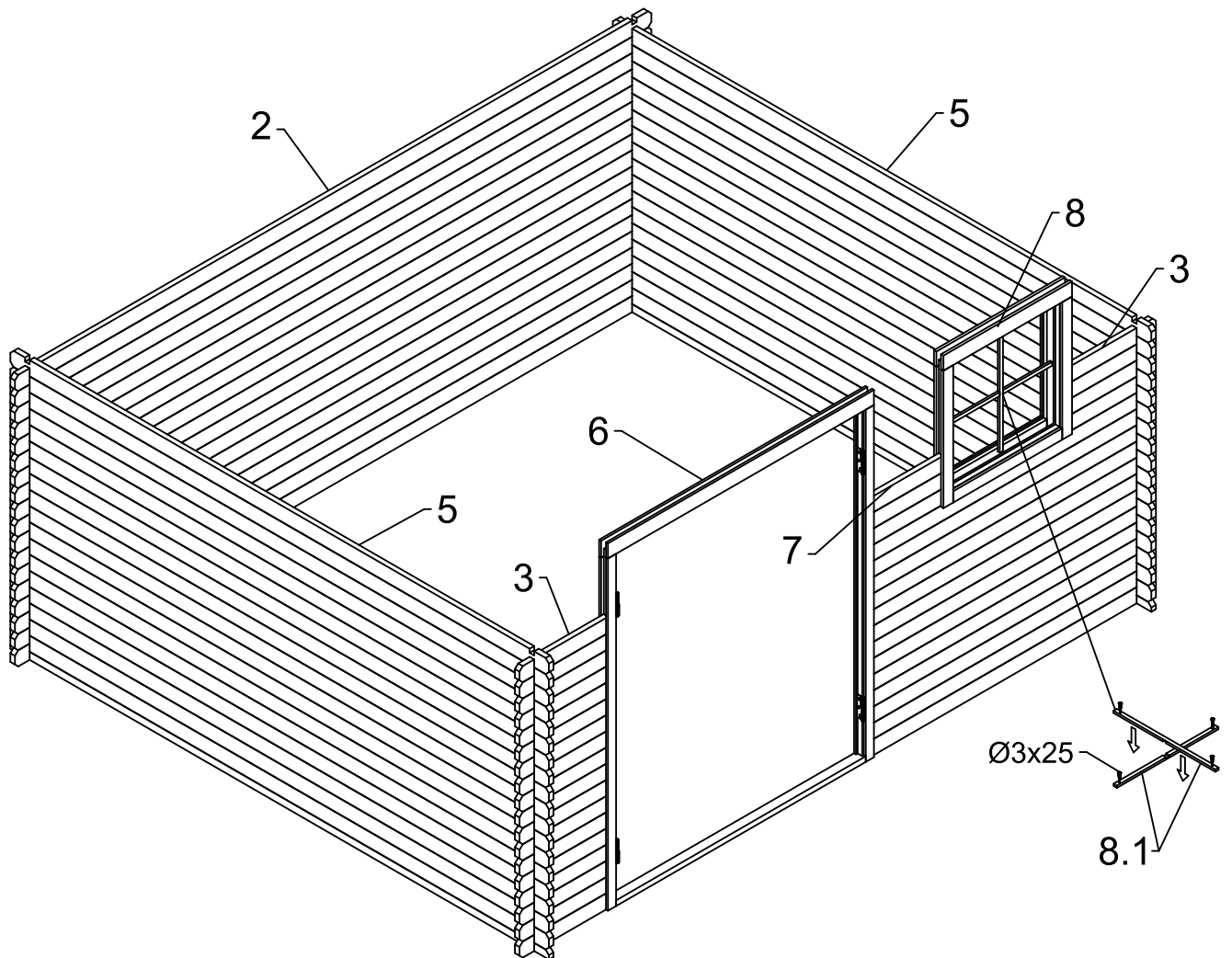
2



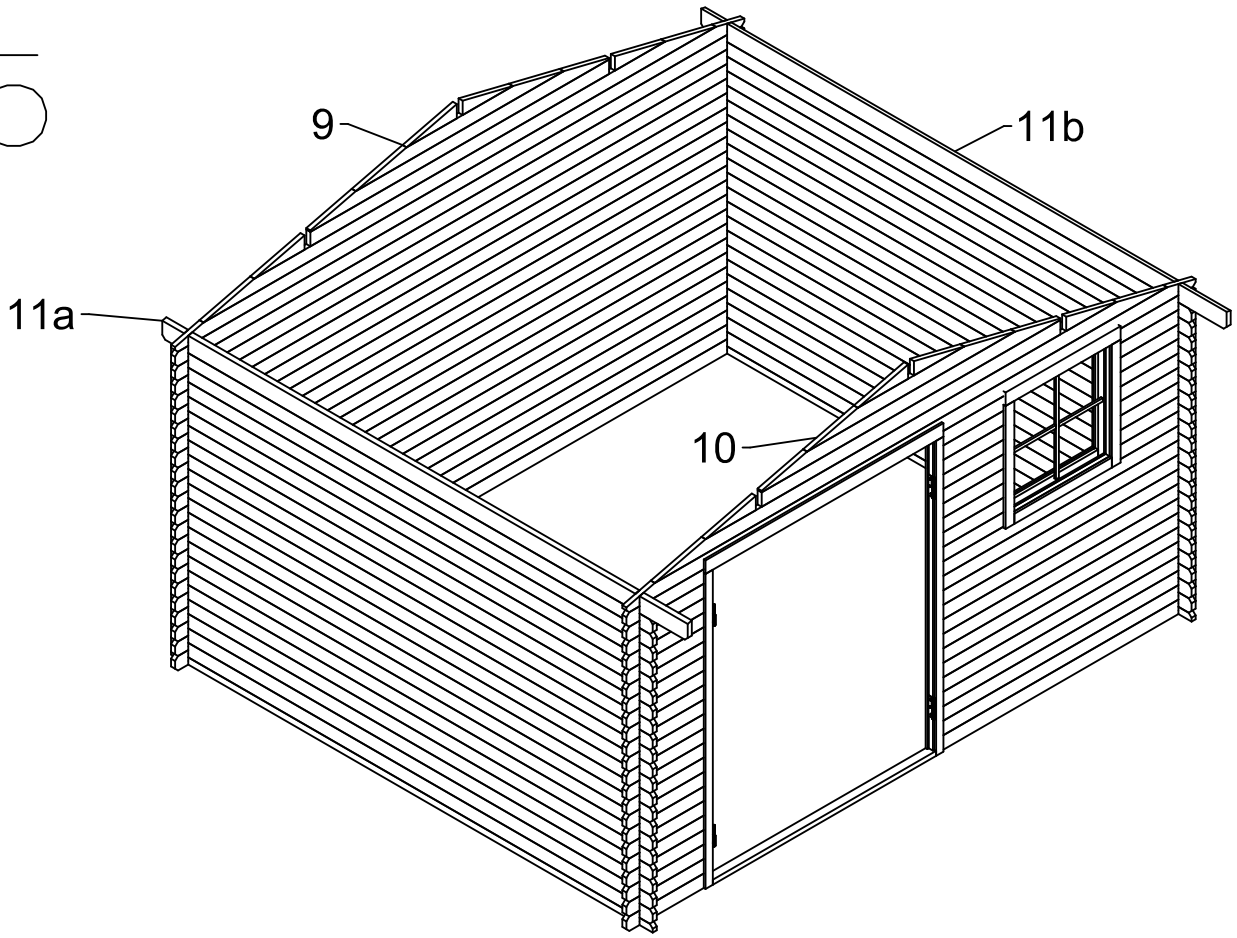
3



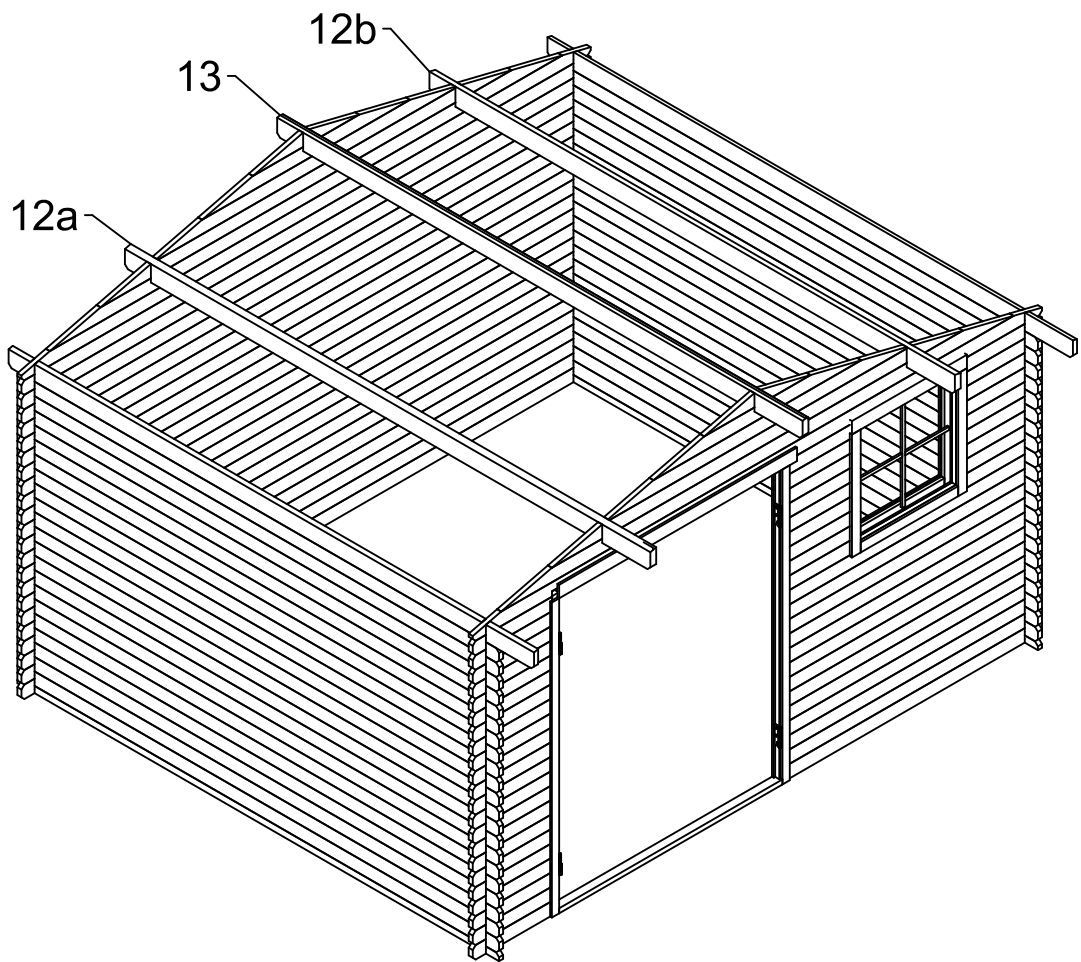
4



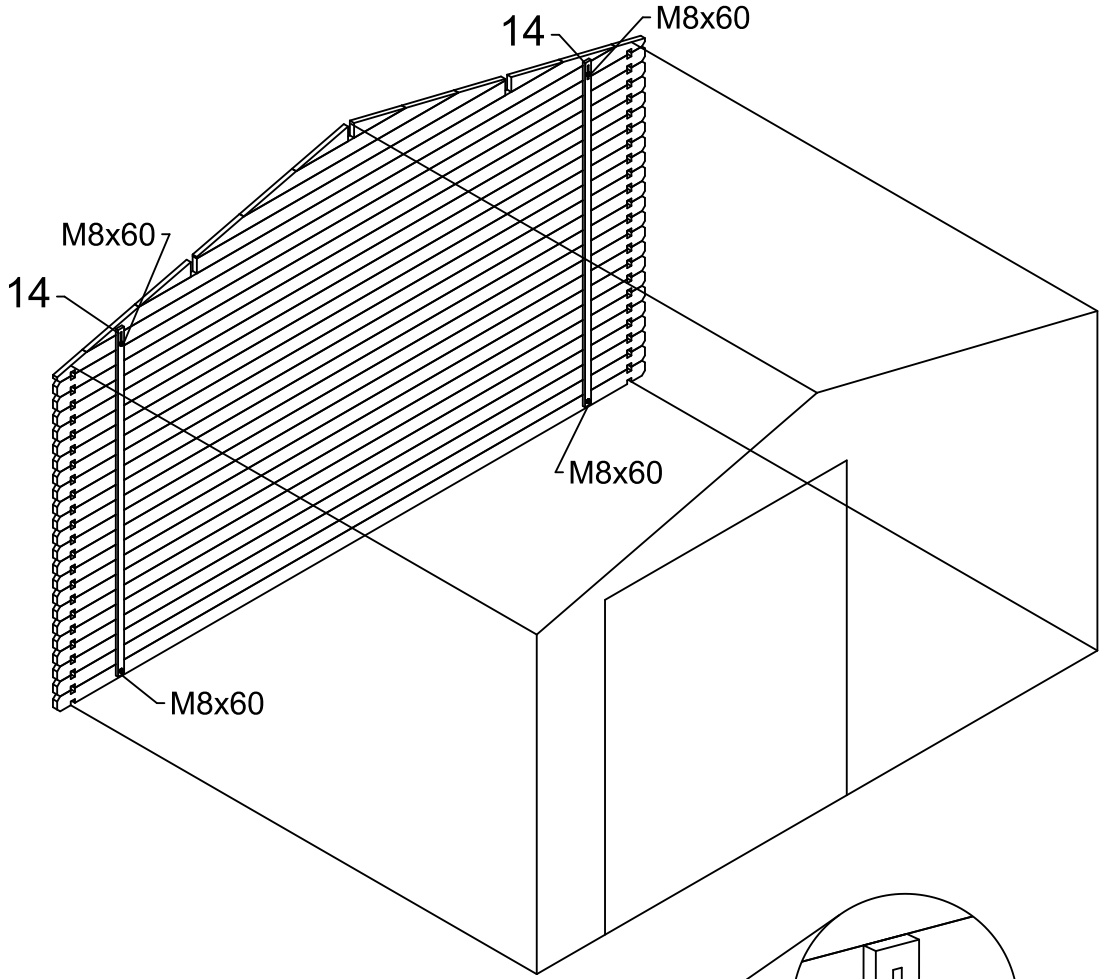
5



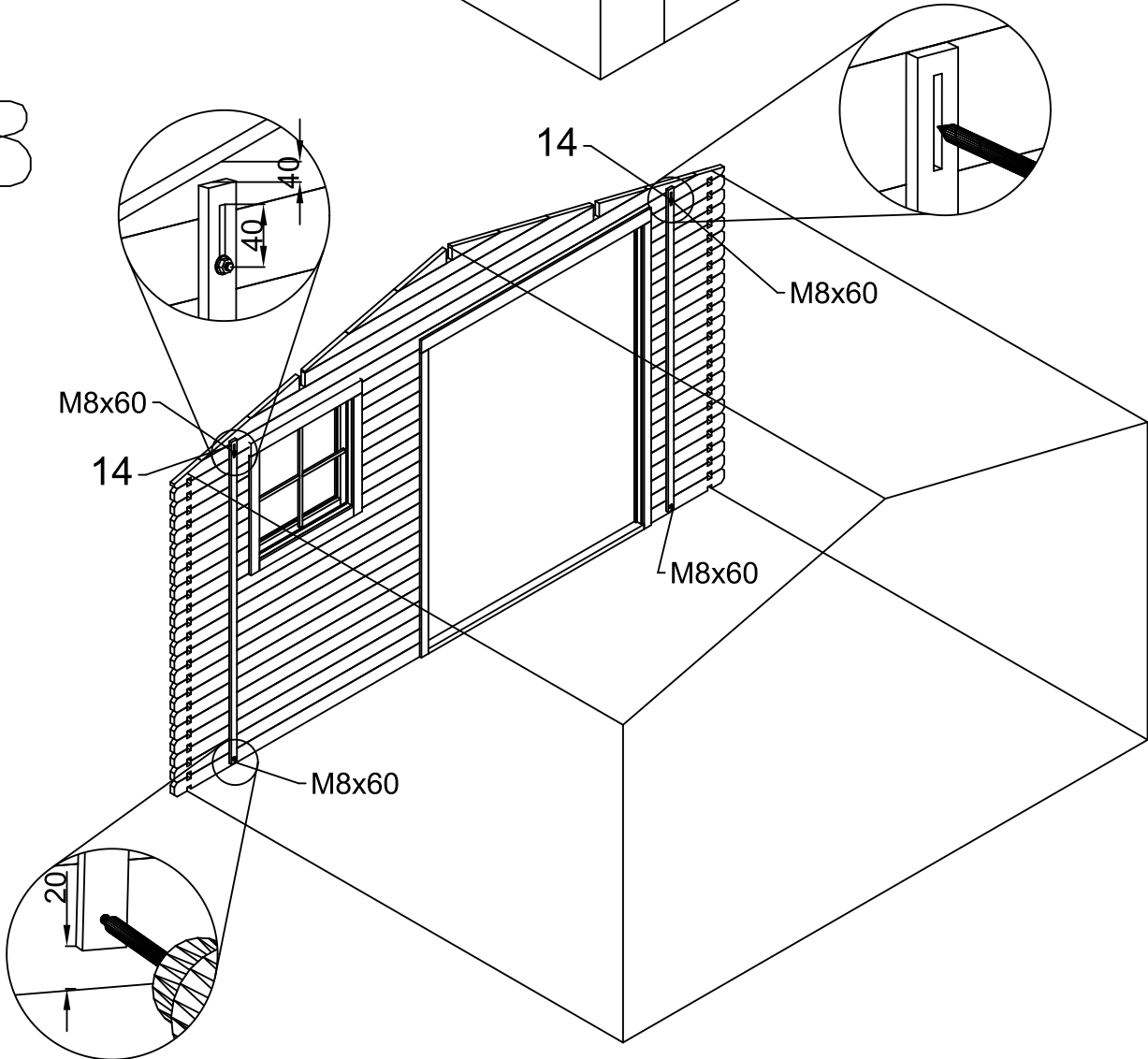
6



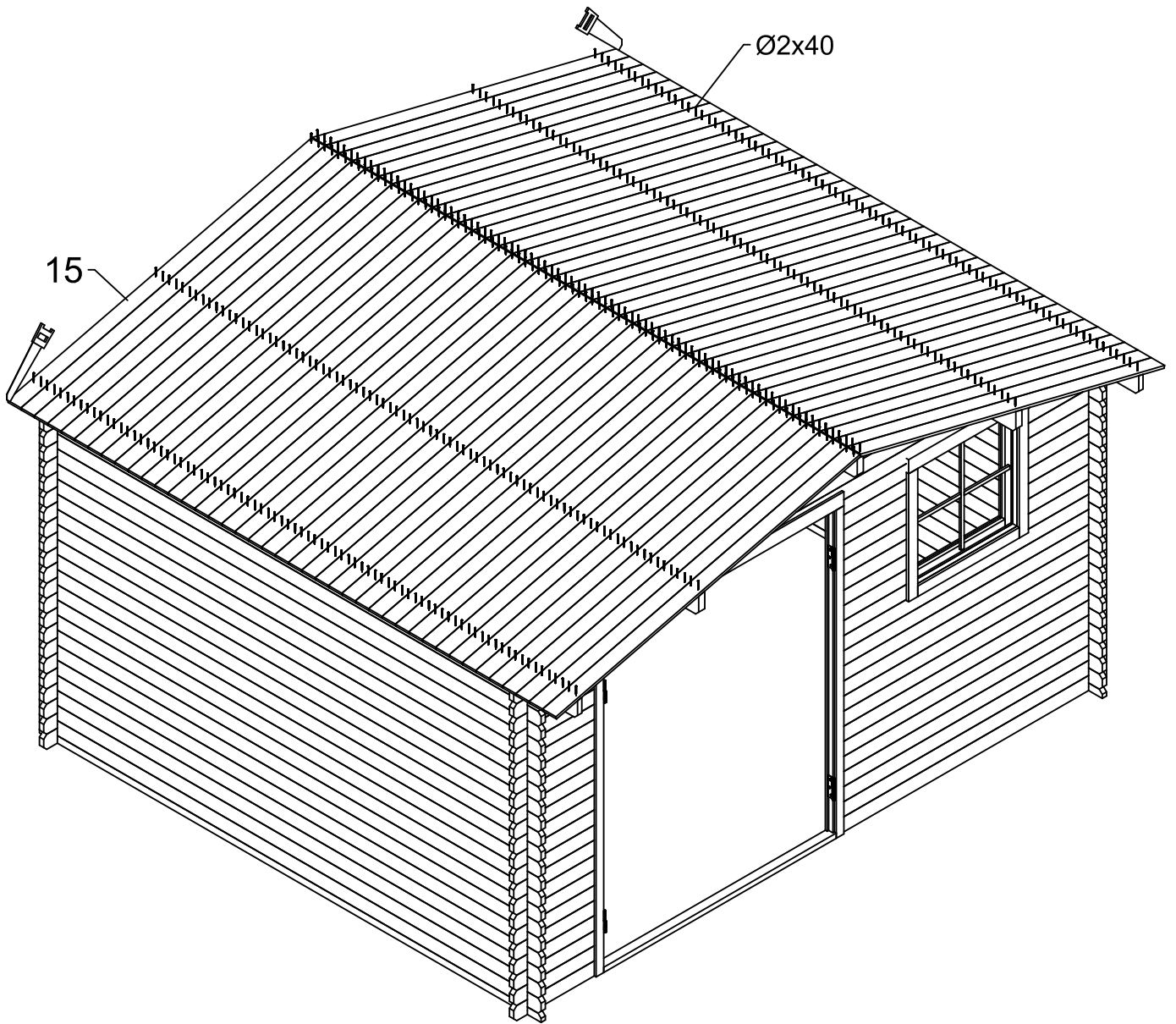
7



8

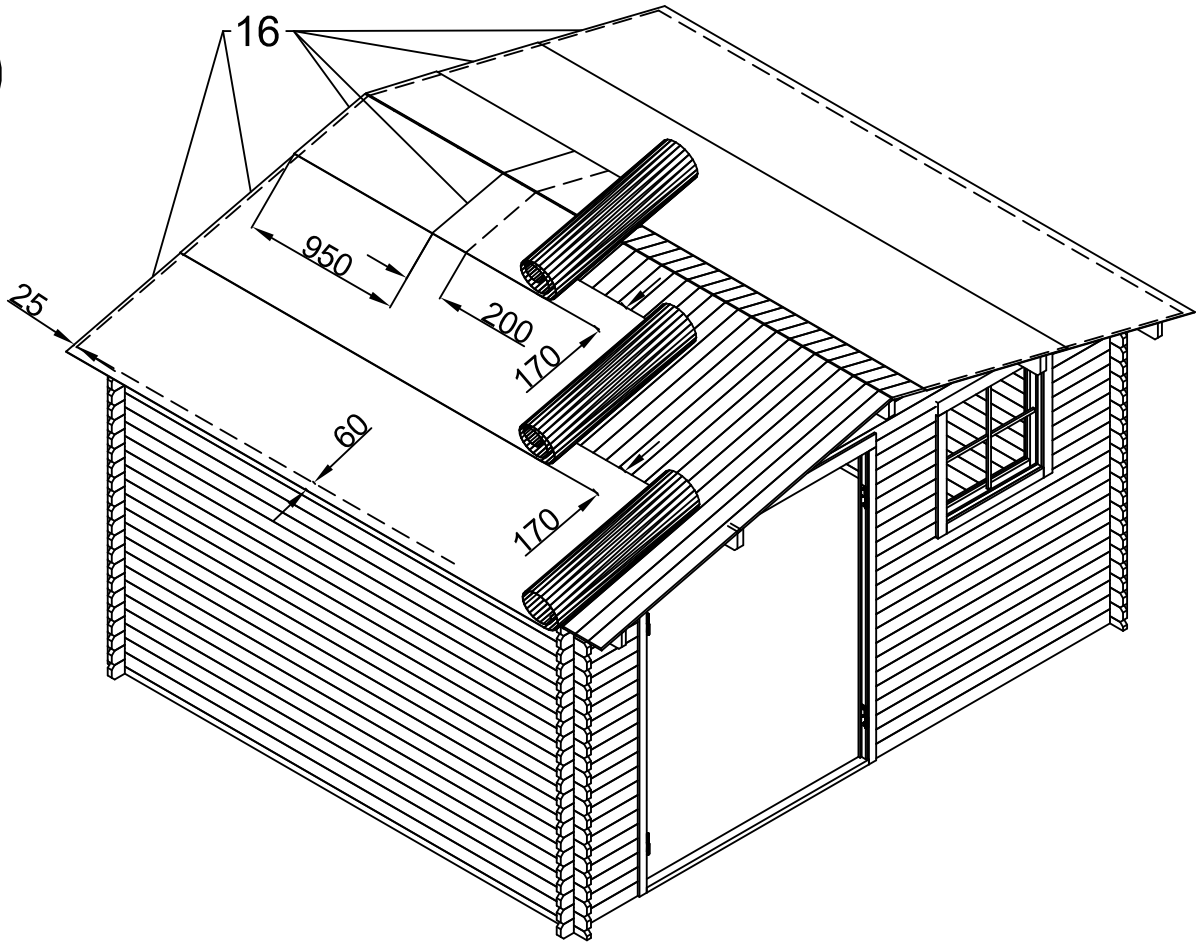


9

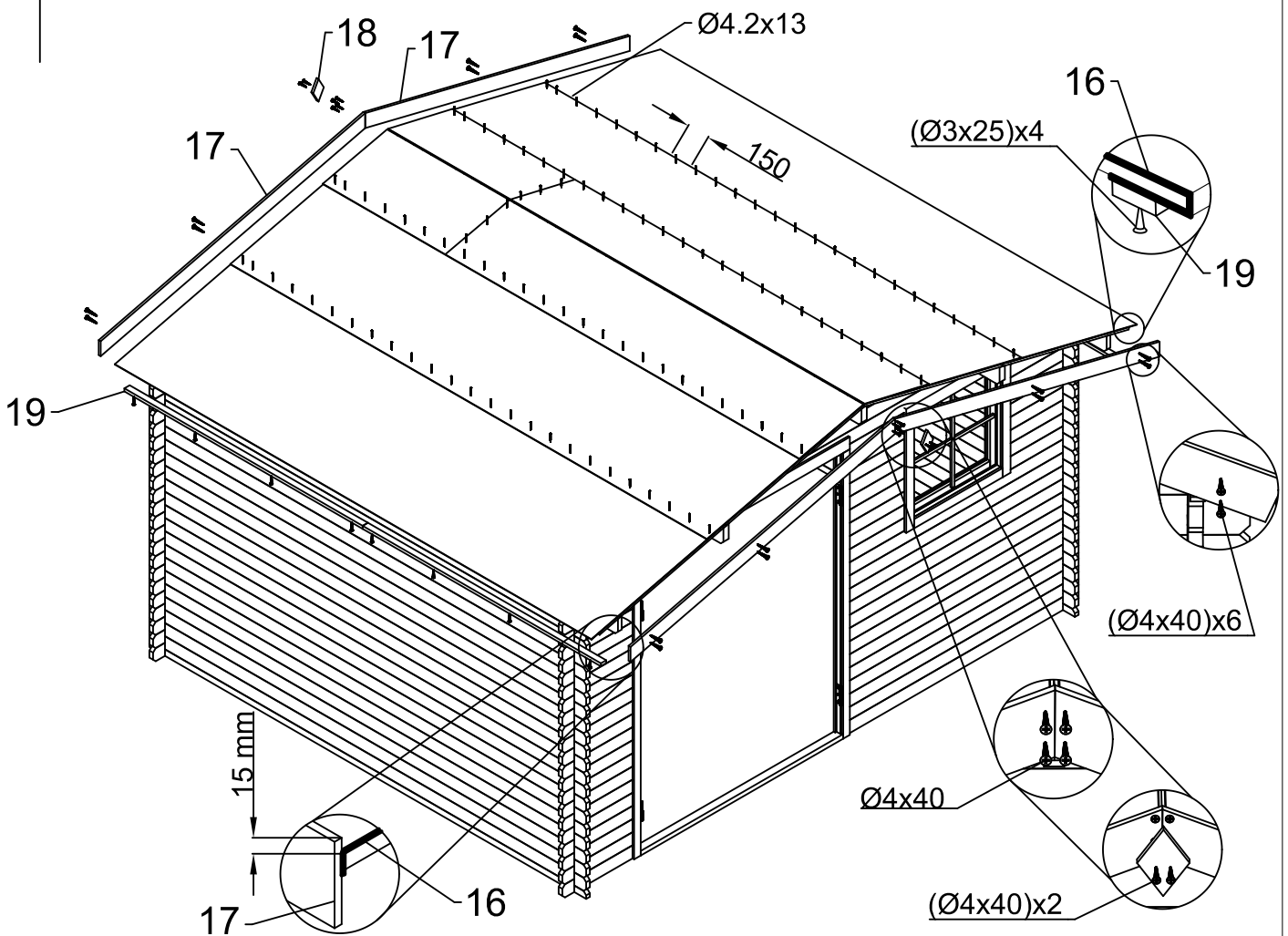


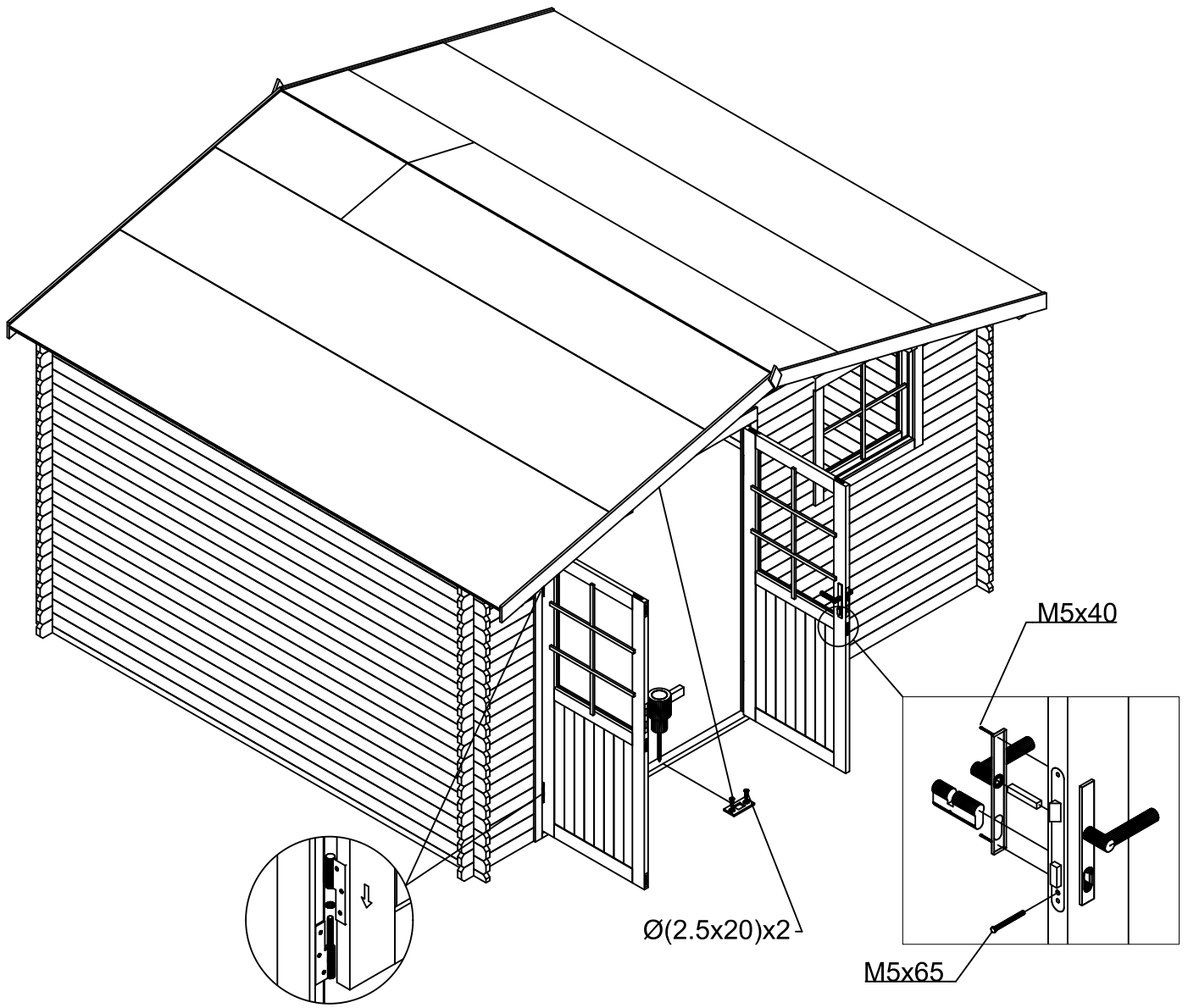
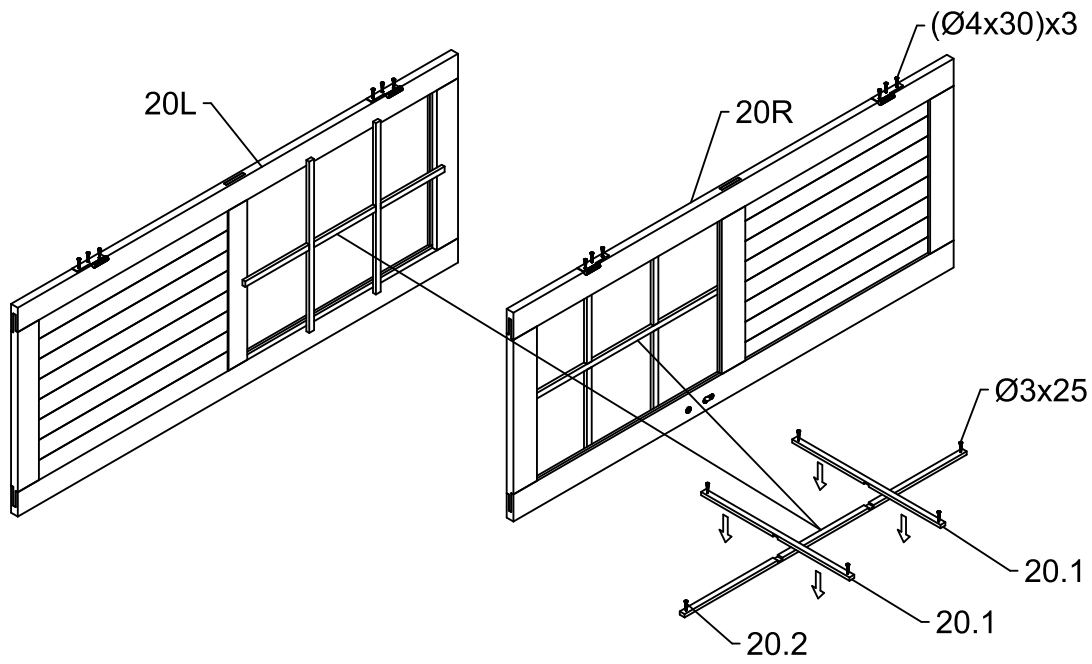


10

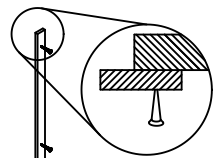
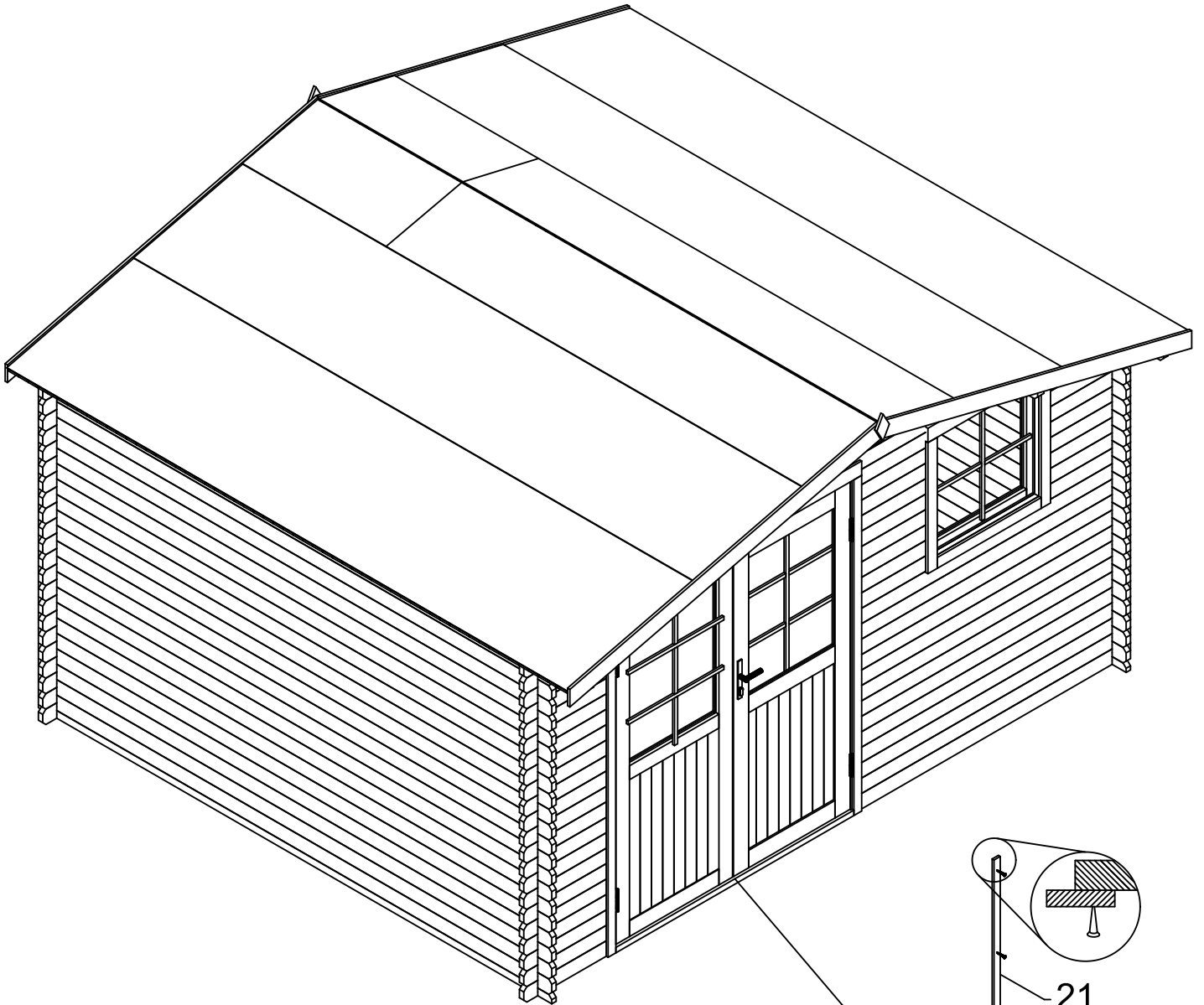


11





13



21

(Ø3.5x35)x5